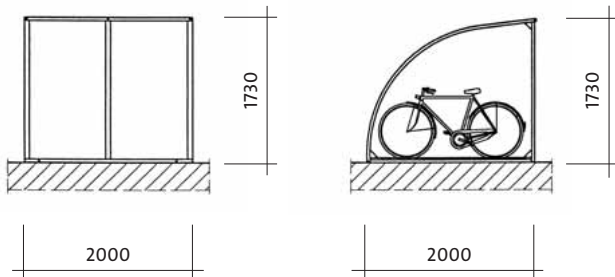


## ● *Veloparkiersysteme/Halterungen*



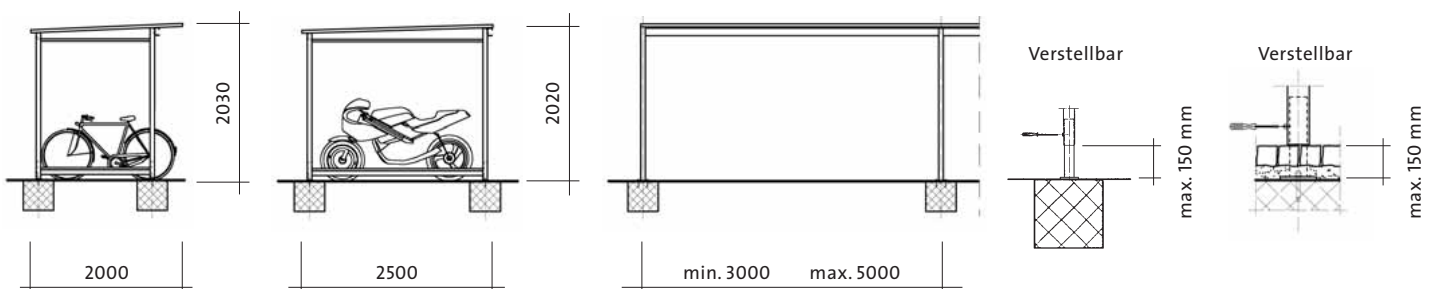
## Modell CASA

- Ganze Konstruktions aus Aluminiumprofilen, farblos eloxiert
- Bedachung und Seitenwände mit «Röh» Plexiglas XT, farblos oder rauchgrau, oder mit Polycarbonat Doppelstegplatten
- Alle Metallteile in RAL Farbe nach Wahl als Option



## Modell ECOBOX

- Unterkonstruktion aus Stahl, verzinkt, mit Teleskop-Fussplatten. Bedachung mit Polycarbonat Doppelstegplatten, farblos oder opal
- Aluminium Trapezblech, farblos eloxiert
- Seitenwände und Rückwand (optional) mit Polycarbonat Doppelstegplatten, Aluminium Trapezblech, farblos eloxiert oder mit imprägnierten Hartholzplatten
- Alle Metallteile in RAL Farbe nach Wahl als Option

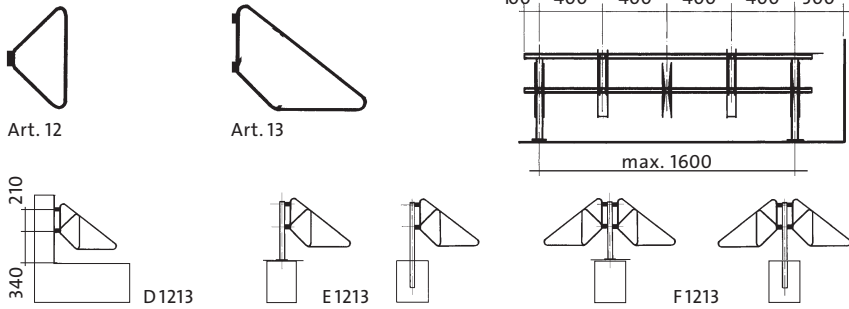


# Halterungen

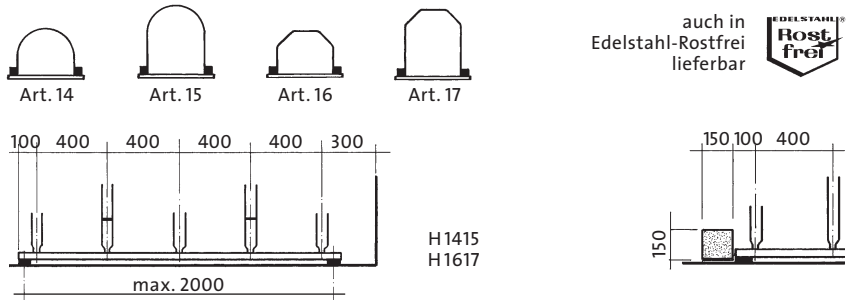
CICLOPARK-Veloparkiersysteme sind verstellbare Parkiersysteme für alle Arten von Fahrrädern. Eine einzigartige Flexibilität zeichnen diese Systeme aus. Das patentierte natureloxierte Aluminium-Profil kann auf Wunsch auch in sämtlichen RAL- oder NCS-Farben geliefert werden. Träger werden aus verzinktem Stahl oder aus Chromstahl hergestellt. Durch die einzigartige Form können Fahrräder mit Pneu aller Breiten eingestellt werden. Die Bügel können auch nachträglich auf den optimalen Platzbedarf verstellt werden.

CICLOPARK-Veloparkieranlagen verfügen über eine breite Palette von Standard-Modellen und von Sonderanfertigungen. Diese machen CICLOPARK zu den führenden Anbietern von Veloparkiersystemen und Veloüberdachungen. Unterbauten werden wahlweise aus Edelstahl oder verzinktem Stahl gefertigt. Tragrippen, Stirn- und Abschlussprofile sind aus Aluminium und werden wie die verschiedenen Velohalterungen von CICLOPARK entwickelt und hergestellt.

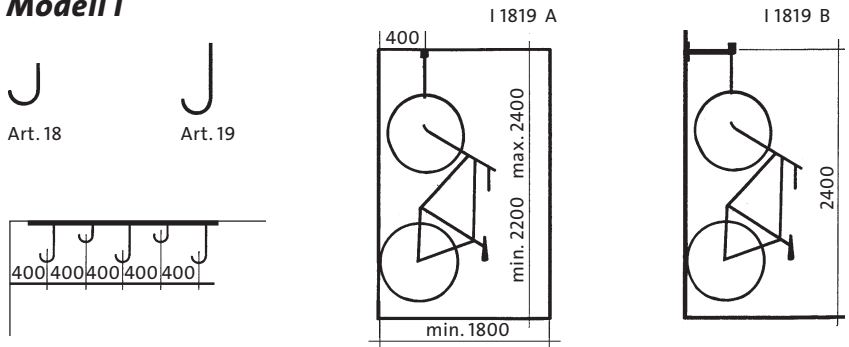
## Modelle D-E-F



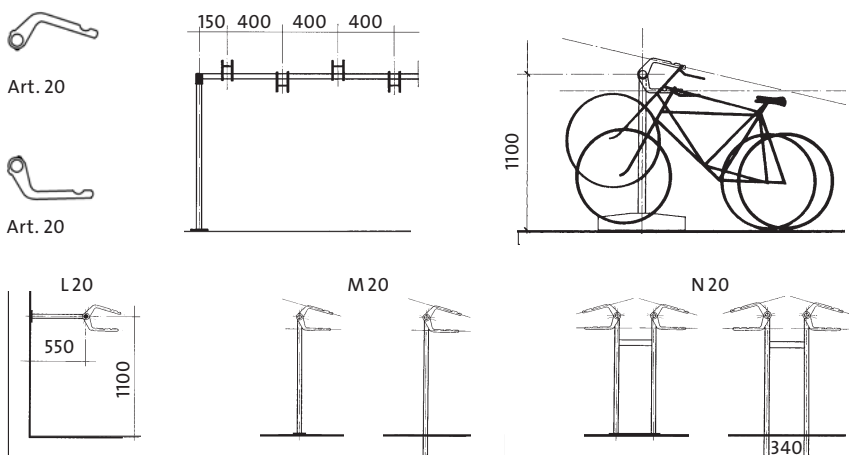
## Modell H



## Modell I

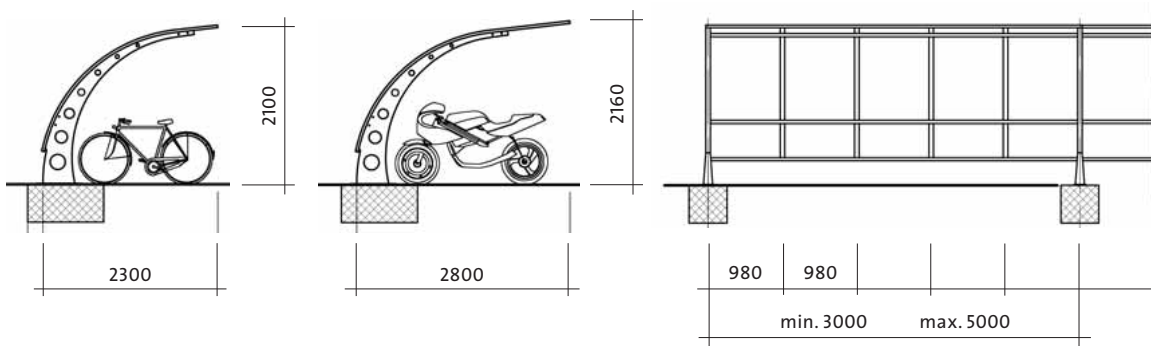


## Modelle L-M-N



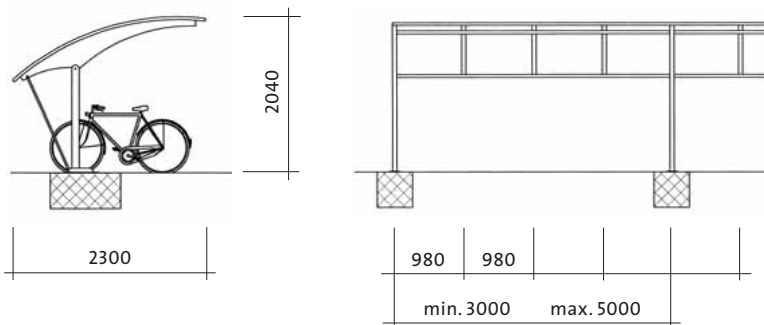
## Modell LUGANO

- Unterkonstruktion aus Stahl, verzinkt, mit Fussplatten
- Tragrippen und Anschlussprofile aus Aluminium, farblos eloxiert
- Bedachung mit «Röhm» Plexiglas XT, farblos oder rauchgrau
- Alle Metallteile in RAL Farbe nach Wahl als Option



## Modell ASCONA

- Unterkonstruktion aus Stahl, verzinkt, mit Fussplatten
- Tragrippen und Anschlussprofile aus Aluminium, farblos eloxiert
- Bedachung mit «Röhm» Plexiglas XT, farblos oder rauchgrau
- Alle Metallteile in RAL Farbe nach Wahl als Option



# Modell STANDARD

## Modell STANDARD MINI

- Unterkonstruktion aus Stahl, verzinkt, mit Fussplatten
- Tragrippen und Abschlussprofile aus Aluminium, farblos eloxiert
- Bedachung, Seitenwände (optional) mit «Röh» Plexiglas XT, farblos oder Polycarbonat Doppelstegplatten, farblos
- Alle Metallteile in RAL Farbe nach Wahl als Option

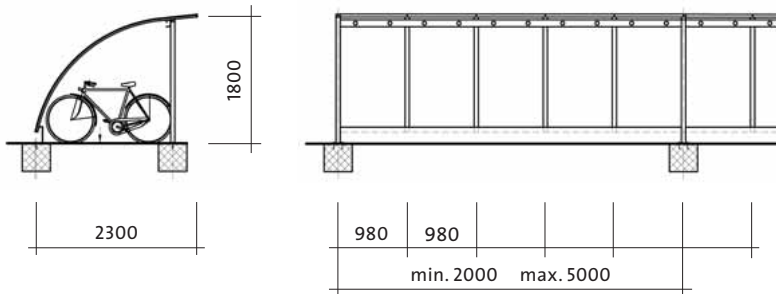


## Modell STANDARD, Modell STANDARD S, Modell STANDARD D, Modell STANDARD C

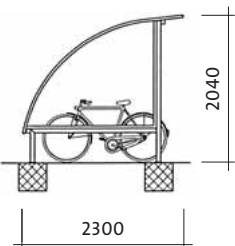
- Unterkonstruktion aus Stahl, verzinkt oder aus gebürstetem Edelstahl, mit Teleskop-Fussplatten
- Tragrippen und Abschlussprofile aus Aluminium, farblos eloxiert
- Bedachung mit «Röh» Plexiglas XT, farblos oder rauchgrau, oder Aluminium-Trapezblech, farblos eloxiert. Seitenwände mit «Röh» Plexiglas XT, farblos oder rauchgrau
- Alle Metallteile in RAL Farbe nach Wahl als Option



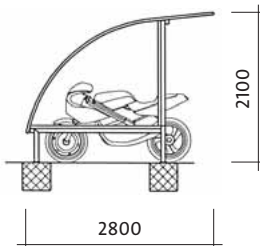
### STANDARD MINI



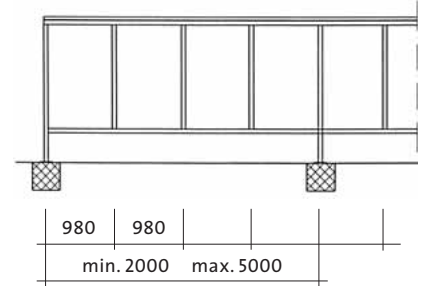
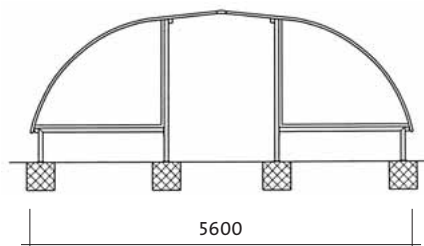
### STANDARD



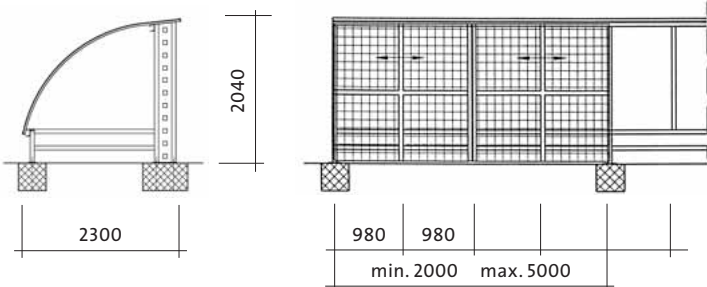
### STANDARD S



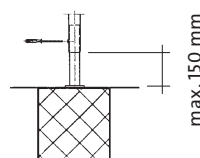
### STANDARD D



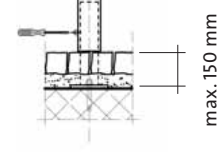
### STANDARD C



Verstellbar



Verstellbar



Seitenscheibe (Option)





Material- und Designänderungen vorbehalten

**feldmann.**  
DIE GEBÄUDEAUSRÜSTER

● E. Feldmann AG  
Hintermühlenstr. 6, PF  
CH-8409 Winterthur  
Tel. +41 (0)52 235 16 35  
Fax +41 (0)52 235 16 36  
info@feldmann-online.ch

● Ewald Feldmann AG  
Neugasse 7  
CH-9443 Widnau  
Tel. +41 (0)71 720 15 00  
Fax +41 (0)71 720 15 10  
widnau@feldmann-online.ch

● **Sicherheitssysteme**  
● **Briefkastenanlagen**  
● **Veloparkiersysteme**  
● **Überdachungen**  
● **Metallbaufertigteile**  
www.feldmann-online.ch

● Beratung  
● Planung  
● Verkauf  
● Montage  
● Service

