



Die erste Adresse für Ihre Post



Briefkastenanlagen

# Qualität zeigt sich im Detail

Falsche Sparsamkeit kostet viel Geld – Qualität hingegen zahlt sich immer aus. Deshalb widmen wir schon bei der Konstruktion jedem kleinsten Teil unsere volle Aufmerksamkeit. Wir verwenden ausserdem nur beste Materialien und bieten Ihnen deshalb eine Garantie gegen Durchrostungen von 10 Jahren. Zu Ihrer vollen Sicherheit!

## ① Lichtknopf

② **Namensschild RSA2**,  
indirekt beleuchtet

③ **Gelasserte Sprechfelder RSA2**  
vandalismugeschützt

④ **Wasserrinne** lässt den Regen  
kontrolliert abfließen

⑤ **Einwurfklappe**  
geräuschgedämmtes ALU-Profil

⑥ **Zweites Namensschild RSA2** mit  
Gravur „Werbung, nein danke!“ oder  
„Werbung, ja bitte!“ (optional)

⑦ **Zylinderschloss**  
mit Abdeckung aus Edelstahl und  
Staubschutzkappe

⑧ **Türscharniere aus Edelstahl**  
ermöglichen einen problemlosen Aus-  
tausch der Türen, z.B. nach Vandalismus

⑨ **Drehverschluss**  
mit Edelstahlabdeckung

⑩ **Tiefgezogene Tür** mit  
abgerundeten Ecken aus 1,25 mm  
starkem Stahlblech

⑪ **Keine Schweisspunkte:** Denn  
nur ein komplett gefalztes und  
genietetes Gehäuse erlaubt den  
Einsatz von hoch korrosions-  
beständigen Werkstoffen. Dick-  
schichtverzinkung und Pulver-  
beschichtung der Einzelteile mit  
durchschnittlich 80 µ Stärke bei  
Stahlblechgehäusen.



# Modellgruppe 50

## Renz-Briefkastentypen

Hier finden Sie die Komponenten für die Zusammenstellung Ihrer RENZ-Briefkastenanlage. Wählen und kombinieren Sie: Aus sechs unterschiedlichen Grundformaten, aus eckig markanten oder sanft abgerundeten Gestellen, Abdeckrahmen oder Verkleidungen aus Stahl, Aluminium oder Edelstahl und aus zahlreichen Extras.

Die Standard-Modelle	Die Edelstahl-Modelle	Sonderausstattungen / Zubehör
<p>Standard-Ausführung:</p> <ul style="list-style-type: none"> <li>• Material: Galvanblech</li> <li>• 10 Jahre Garantie gegen Durchrostung</li> <li>• Hochwertige Zylinderschlösser</li> <li>• Tiefgezogene Türen</li> <li>• Pulverbeschichtung</li> <li>• Geräuschgedämmte ALU-Profileinwurfklappe</li> <li>• Montagebohrungen</li> <li>• Namensschild mit Einlage „Werbung, nein danke!“ und „Werbung, ja bitte!“</li> </ul>	<p>Standard-Ausführung:</p> <ul style="list-style-type: none"> <li>• Gehäuse korrosionsgeschützt und pulverbeschichtet RAL 9007</li> <li>• Tür und Einwurfklappe <b>RSK</b> aus Edelstahl</li> </ul> <p>Exklusiv-Ausführung:</p> <ul style="list-style-type: none"> <li>• Gehäuse, Tür und Einwurfklappe <b>RSK</b> aus Edelstahl</li> </ul> <p>Beide Ausführungen sind mit dem stabilen Zylinderschloss ausgestattet. Das Namensschild ist aus Kunststoff. RENZ empfiehlt die Verwendung des Neuen Antivandalismus-Systems <b>RSA2</b>.</p>	<p>Folgende Sonderausstattungen sind erhältlich:</p> <ul style="list-style-type: none"> <li>• Klappe nach innen öffnend (nur EV 01 eloxiert)</li> <li>• Zeitungs-Einwurfklappe für den Einwurf großen Postguts (ab 220 mm Höhe, nur bei Ausenklappe möglich)</li> <li>• Antivandalismus-System <b>RSA2</b></li> <li>• Stanzung für bauseitigen Hebelzylinder</li> <li>• Dreipunktverriegelung</li> </ul> <p><b>Renz-System-Klappe</b> Die Einwurfklappe <b>RSK</b> mit speziellem Dämpfer, zusätzlicher Feder und eingebautem Regenableitsystem gibt es standardmäßig bei Edelstahlanlagen und als Sonderausstattung bei pulverbeschichteten Anlagen.</p> <p><b>NEU: Sprech- und Klingelsystem RSA2</b> mit stromsparender LED-Beleuchtung. Flächenbündige Montage, Namensschild direkt von vorn auswechselbar mit beiliegendem Spezialwerkzeug. Taktile Betätigungsrückmeldung. Geschützt gegen eindringendes Wasser, Schutzart IP55. Für Standardklingelstrom und Elektronikanschluss AC/DC, starre und flexible Kabel anschließbar.</p>
<p>Die ALU-Modelle</p> <p>Statt der Stahlblech-Tür ausgestattet mit einer eloxierten ALU-Tür.</p>		

**TYP 27 Briefkasten** (Einwurf 352 x 33 mm)  
in folgenden Größen erhältlich:

382 x 110 x 270  
382 x 220 x 270  
382 x 330 x 270

**TYP 27 Sonnerie-, Depot- und Blindkasten**  
in folgenden Größen erhältlich:

382 x 110 x 270  
382 x 220 x 270  
382 x 330 x 270

**TYP 38 Briefkasten** (Einwurf 265 x 33 mm)  
in folgenden Größen erhältlich:

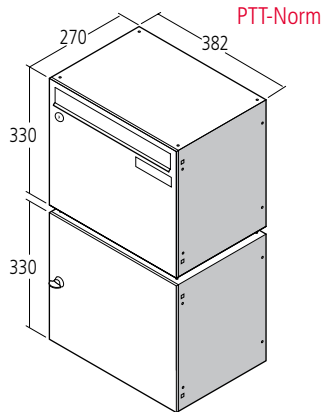
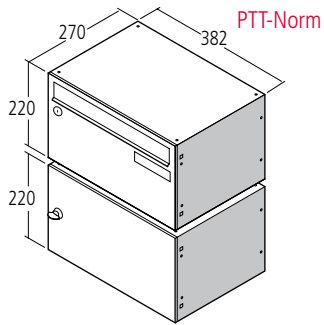
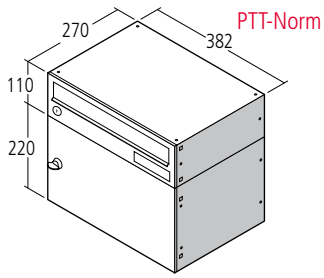
300 x 110 x 385  
300 x 165 x 385  
300 x 220 x 385  
300 x 330 x 385

**TYP 38 Sonnerie-, Depot- und Blindkasten**  
in folgenden Größen erhältlich:

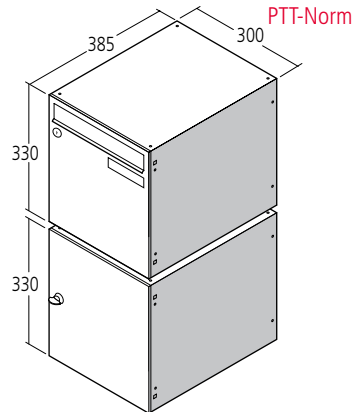
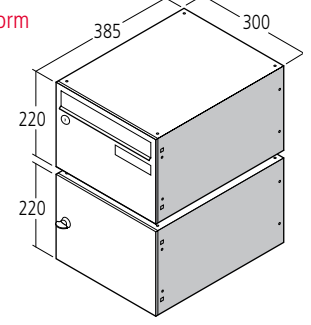
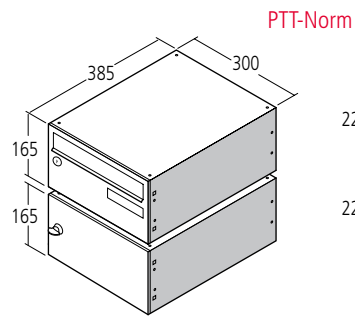
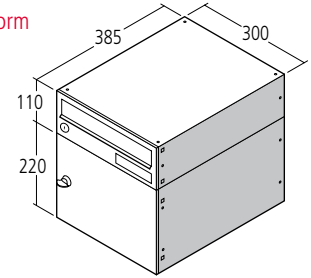
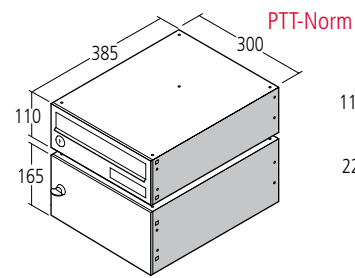
300 x 110 x 385  
300 x 165 x 385  
300 x 220 x 385  
300 x 330 x 385

Kästen auch in Sondergrößen erhältlich. Bitte fragen Sie an.

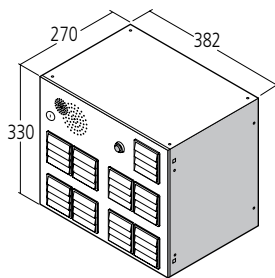
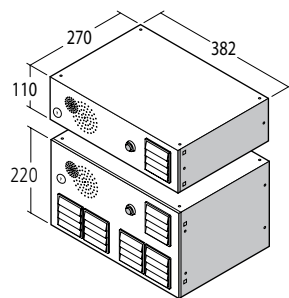
### TYP 27 Briefkasten und Depotkasten



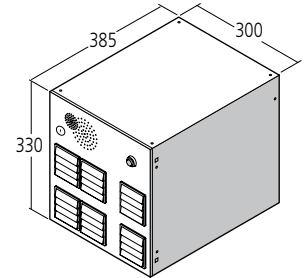
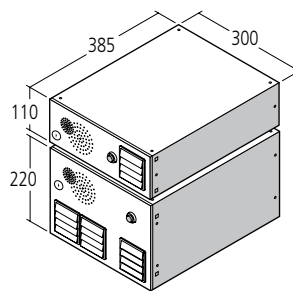
### TYP 38 Briefkasten und Depotkasten



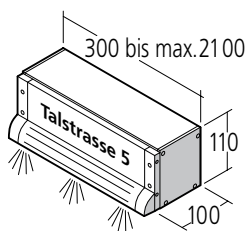
### TYP 27 Sonnerie- und Blindkasten



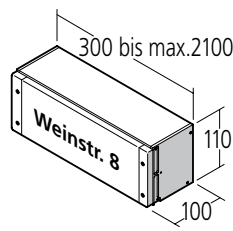
### TYP 38 Sonnerie- und Blindkasten



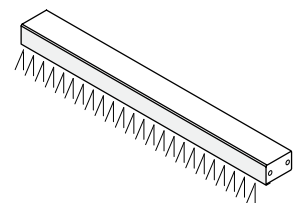
### Beleuchtungs- und Beschriftungskasten



Beleuchtungskasten



Beschriftungskasten beleuchtbar und nicht beleuchtbar



Vario-LED-Leuchte